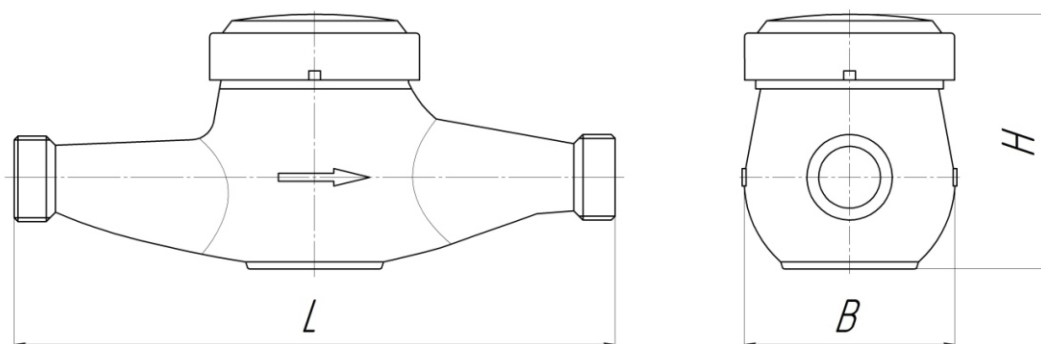


Габаритные размеры и масса



Диаметр условного прохода	25	32	40	50
Номинальный Q_n , м ³ /ч	3,5	6,0	10,0	15,0
Длина L	260	260	300	300
Ширина B	100	100	115	145
Высота H	125	125	150	175
Длина счетчика с КМЧ	360	370	410	444
Резьбы счетчика, дюйм	1 ¼"	1 ½"	2"	2 ½"
Резьбы штуцеров, дюйм	1"	1 ¼"	1 ½"	2"
Масса счетчика, кг	1,8	2,2	3,5	5,6
Масса счетчика с КМЧ, кг	2,1	2,7	4,1	7,3